



Электронный каталог запчастей

КПП 9JS135T-B

9JS135T-B

9-ступенчатая механическая синхронизированная скоростная коробка передач Shaanxi Fast Gear – для магистральных тягачей МАЗ, КамАЗ и Shaanxi/Shacman
КПП 9JS135T-B – 9-ступенчатая полностью синхронизированная механическая скоростная коробка передач производства Shaanxi Fast Gear Co., Ltd. В маркировке: Т означает синхронизацию (переключение с одним выжимом сцепления), В – скоростную версию с повышенным передаточным числом высшей передачи 0,84 вместо 0,73 у тихоходной серии Т-А. Это даёт более высокую максимальную скорость при той же нагрузке и сниженный расход топлива на трассе.

Другие каталоги запчастей доступны на сайте

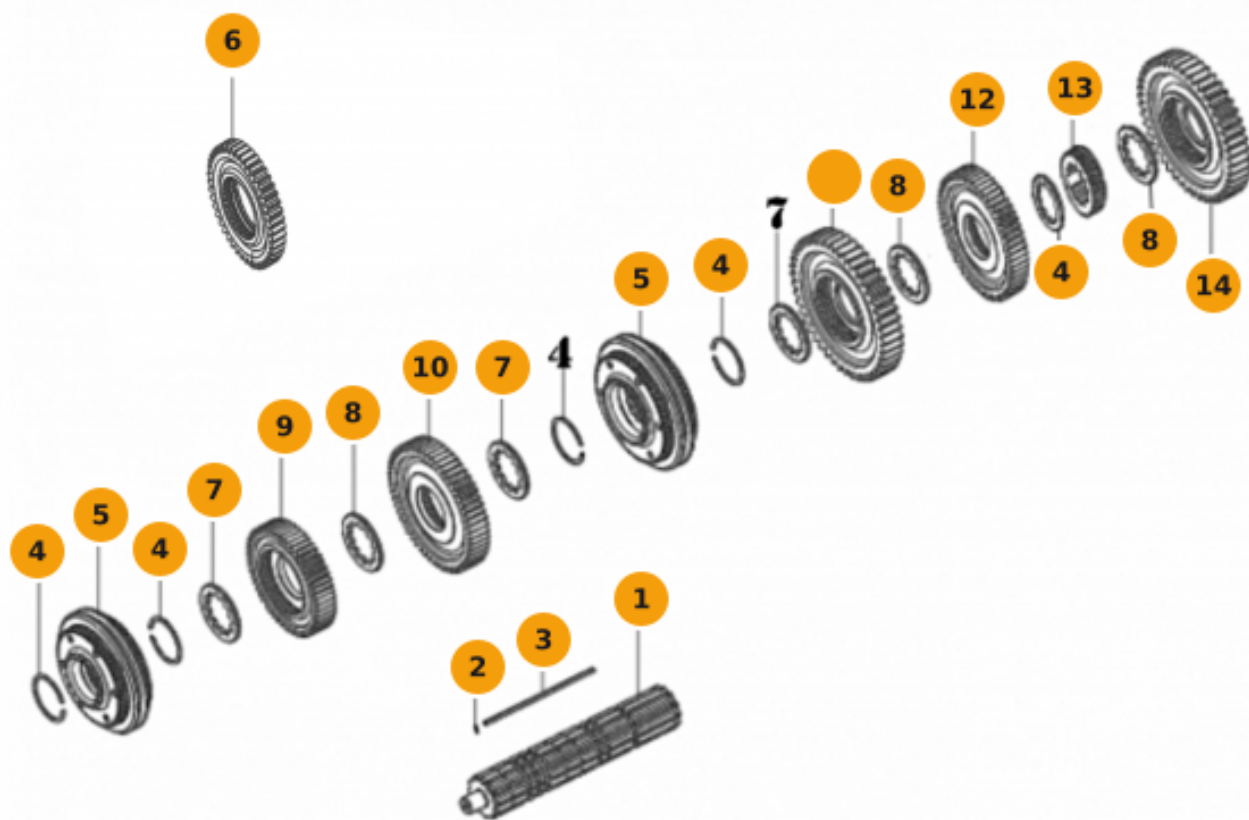
dcparts.ru

© 2016–2026 DCPARTS. Все права защищены.

Оглавление

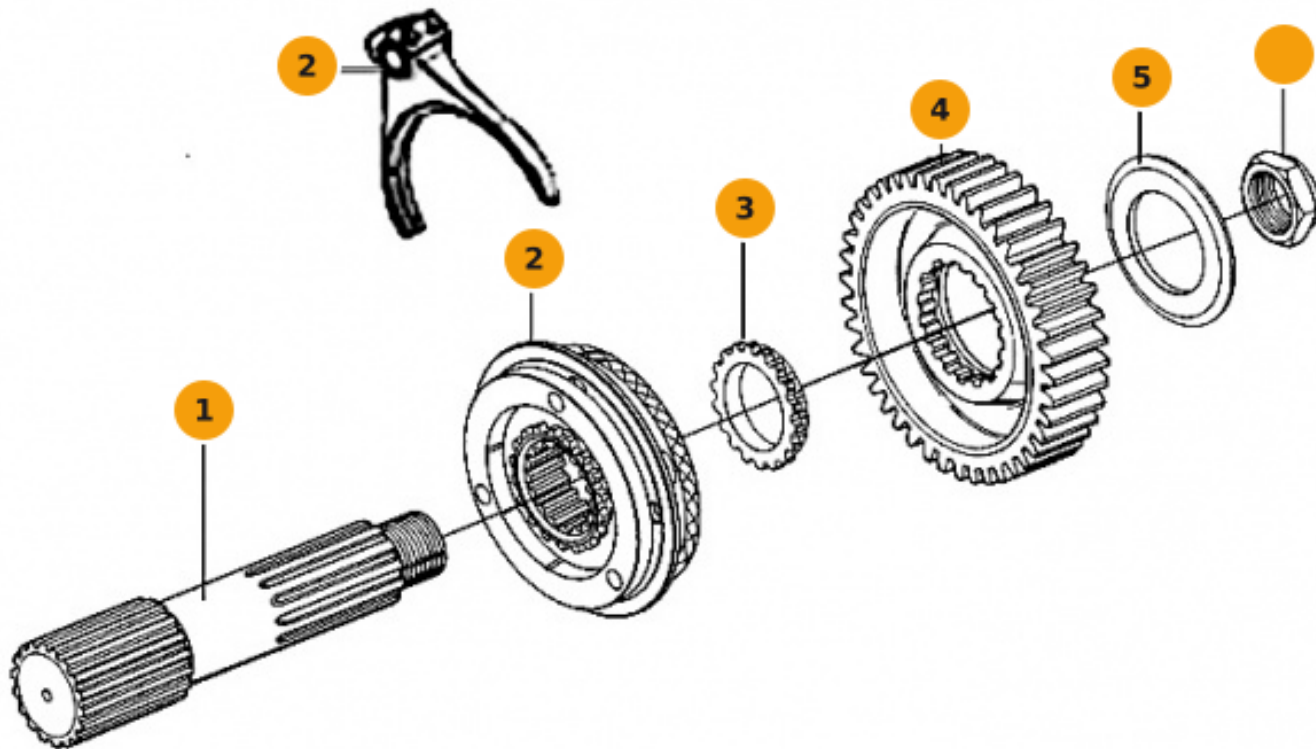
Вал вторичный КПП	3
Вал выходной демупликатора КПП	4
Вал левый и правый демупликатора КПП	5
Вал первичный КПП	5
Вал промежуточный задней передачи КПП	5
Валы промежуточные левый, правый КПП	5
Картер сцепления, центральный корпус и его составляющие КПП	5
Крышка задняя хвостовика КПП	5
Механизм переключения передач КПП	5
Механизм управления переключением передач КПП	5
Цилиндр воздушный переключения передач демупликатора КПП	5
Шестерня ведущая демупликатора КПП	5

Вал вторичный КПП на КПП 9JS135T-B



Поз.	Артикул	Наименование	Кол-во
1	JS150T-1701105B	Вал вторичный	
1	16763	Стопорное кольцо	
2	Q5280310	Штифт M5x14 SHAANXI FAST GEAR	
3	JS150T-1701121B	Ключ вала вторичного (длинный)	
5	JS130T-1701180	Синхронизатор 3-й и 4-й передачи, он же 5-й и 6-й (Металл)	
5	JS130T-1701182S	Синхронизатор 3-й и 4-й передачи, он же 5-й и 6-й Оригинал SHAANXI FAST GEAR	
6	JS150T-1701030B	Шестерня первичного вала коробки переключения передач	
7	12JS160T-1701122	Шайба регулировочная шестерни вторичного вала КПП	
8	12JS160T-1701123	Шайба шестерни вала вторичного	
9	JS135T-1701113B	Шестерня 3-й передачи вторичного вала КПП	
10	JS150T-1701112B, JS119T-1701112B	Шестерня вторичного вала 2-й передачи	
11	JS150T-1701111B	Шестерня 1-й передачи вторичного вала	
12	JS119T-1701110B, JS150T-1701110B,	Шестерня пониженной передачи вторичного вала	
13	JS150T-1701108	Муфта переключения передач	
14	JS119T-1701109B, JS150T-1701109B	Шестерня задней передачи вторичного вала	
16	JS150T-1701105B	Вал вторичный в сборе	

Вал выходной демультипликатора КПП на КПП 9JS135Т-В



Поз.	Артикул	Наименование	Кол-во
1	F99882	Вал демультипликатора выходной	
2	A-C09005	Синхронизатор демультипликатора металл (оригинал) SHAANXI FAST GEAR	
2	A-C09005	Синхронизатор демультипликатора металл	
3	14331	Шайба выходного вала демультипликатора (комплект)	
3	14332	Шайба шестерни выходного вала демультипликатора (комплект)	
4	19726	Шестерня понижающей передачи вала выходного демультипликатора	
4	19726	Шестерня понижающей передачи выходного вала демультипликатора (оригинал) SHAANXI FAST GEAR	
5	19466	Шайба шестерни понижающей передачи выходного вала демультипликатора	
6	F96006	Гайка фланца	

Полная версия каталога

Вы просматриваете ознакомительную версию.
В полной версии доступно 12 разделов.

Зарегистрируйтесь на сайте, чтобы скачать полный каталог

dcparts.ru



Правовая информация

© 2016–2026 DCPARTS. Все права защищены.

Настоящий каталог является интеллектуальной собственностью
компании DC Parts.

Запрещается полное или частичное копирование, воспроизведение,
тиражирование, распространение или иное использование материалов
каталога без предварительного письменного разрешения правообладателя.

Нарушение авторских прав преследуется по закону в соответствии
с действующим законодательством РФ (ГК РФ, часть IV).

Информация о товарах носит справочный характер
и не является публичной офертой.

dcparts.ru